

MANUAL DE INSTRUCCIONES

CLIMASTAR®



H2O

DK H2O

CARACTERÍSTICAS PRINCIPALES

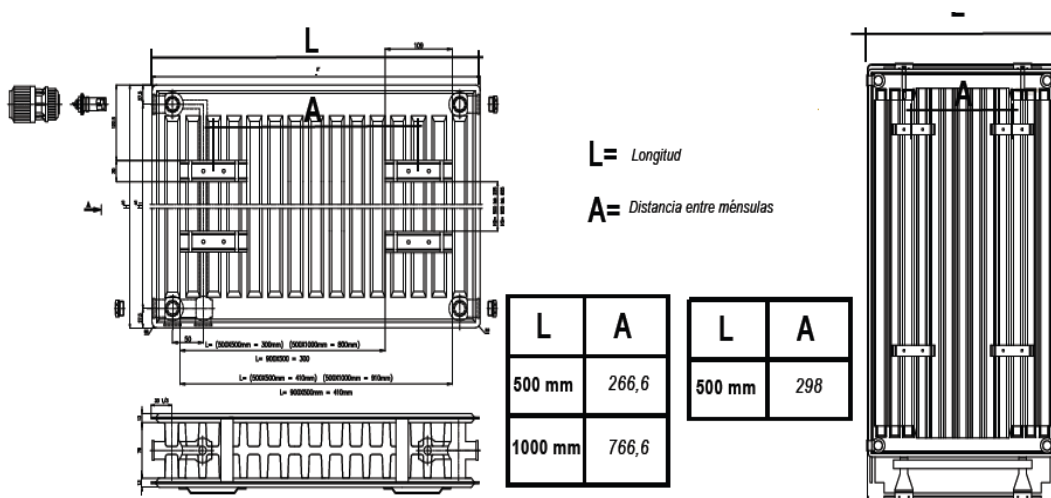
- Seis racores de conexión de 1/2 “
- Todos los modelos para conexión bitubo o monotubo indistintamente
- Incorpora soportes de ménsula, purgador, tapones, tacos y tornillos.
- Sometidos a prueba de presión de 10 bares para asegurar su estanqueidad, presión máxima de trabajo 6 bares.
- El PH de la instalación debe estar entre 5 y 8

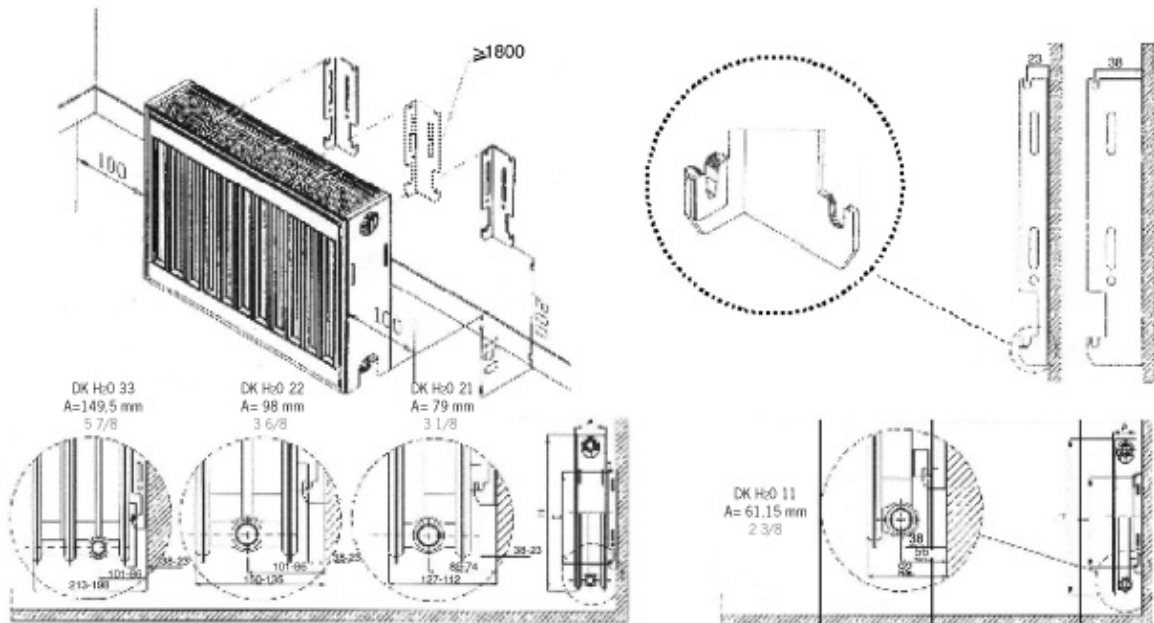
INSTALACIÓN

❶ El equipo se suministra en 2 partes: Acumulador Dual Kherr (DK) y radiador de agua.

Cortar los flejes que sujetan el radiador al Dual Kherr .Tenga la precaución de sostener el DK.

❷ Instalar el radiador de agua en la pared y realizar las conexiones hidráulicas

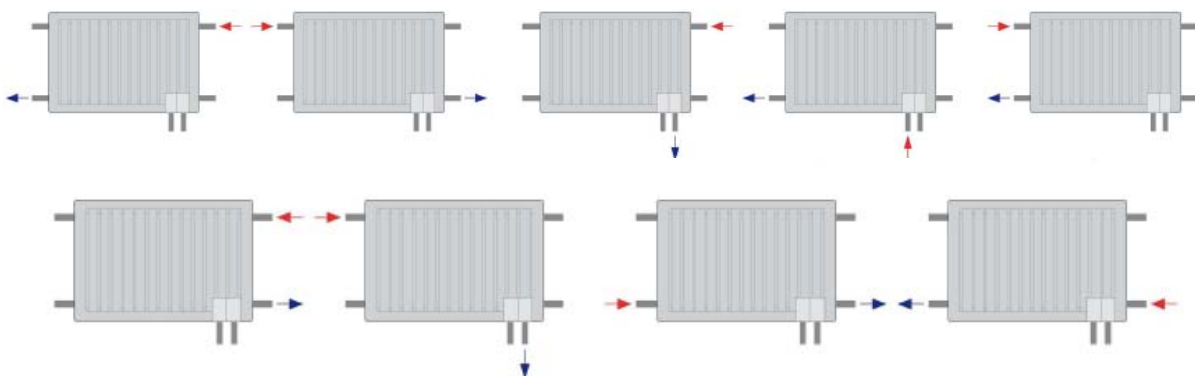




Deben retiraras los 6 tapones de plástico y colocar tapones definitivos, purgador, válvula y/o detentor en dichas tomas.



Esquema instalación bitubo



El purgador debe situarse en la toma superior del equipo, retirar la válvula integrada que se suministra con el equipo (sólo necesaria para instalación monotubo)

Esquema instalación monotubo

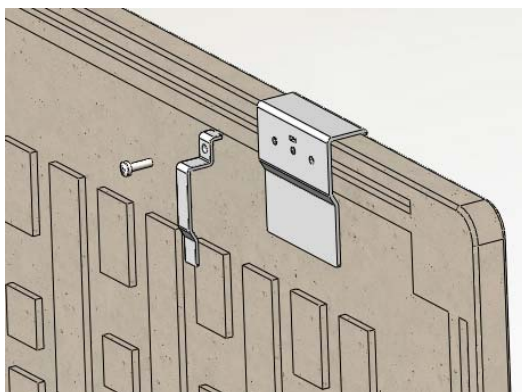


Se recomienda utilizar este tipo de válvula:

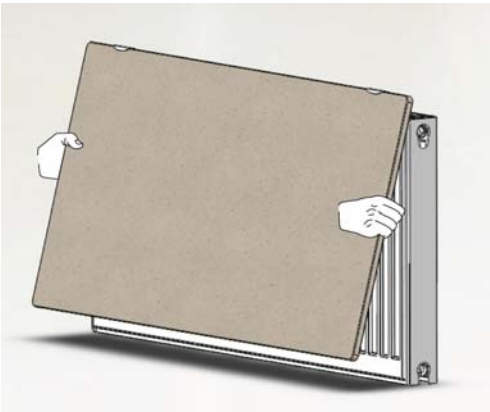


El purgador debe situarse en la toma superior del equipo

③ Montaje de las grapas: Colocar la pletina de sujeción y el tornillo en el DK.



4 Encajar el DK sobre el radiador.



* En caso de no coincidir la pletina de sujeción de la grapa con la rejilla del panel deberán aflojarse los tornillos allen y desplazar hasta ajustar.

5 Una vez fijado el Dual Kherr, el equipo quedará instalado como la figura:



El DK quedará elevado para favorecer el efecto visual extraplano

CARACTERÍSTICAS TÉCNICAS

Referencia	Alto (mm)	Ancho (mm)	Fondo (mm)	Peso (KG)	Contenido en agua (l)	Distancia ejes (mm)	Kcal./h ΔT 50°	W ΔT 50°	Factor n
DK H2O 11 - 500	50	50	7	14,24	1,25	445	336	390	1,2814
DK H2O 11 - 1000	50	100	7	29,42	2,5	445	671	780	1,2814
DK H2O 11 - 850 Vertical	100	50	7	27,9	1,75	845	534	621	1,2814

Referencia	Alto (mm)	Ancho (mm)	Fondo (mm)	Peso (KG)	Contenido en agua (l)	Distancia ejes (mm)	Kcal./h ΔT 50°	W ΔT 50°	Factor n
DK H2O 21 - 750	50	50	9	19,21	2,47	445	507	589	1,2923
DK H2O 21 - 1500	50	100	9	39,43	4,93	445	1014	1178	1,2923
DK H2O 21 - 1200 Vertical	100	50	9	36,85	3,85	845	774	900	1,2923

Referencia	Alto (mm)	Ancho (mm)	Fondo (mm)	Peso (KG)	Contenido en agua (l)	Distancia ejes (mm)	Kcal./h ΔT 50°	W ΔT 50°	Factor n
DK H2O 22 - 900	50	50	12,5	21,16	2,5	445	656	762	1,3125
DK H2O 22 - 1800	50	100	12,5	43,33	5	445	1312	1524	1,3125
DK H2O 22 - 1500 Vertical	100	50	12,5	40,6	3,8	845	1008	1172	1,3125

Referencia	Alto (mm)	Ancho (mm)	Fondo (mm)	Peso (KG)	Contenido en agua (l)	Distancia ejes (mm)	Kcal./h ΔT 50°	W ΔT 50°	Factor n
DK H2O 33 - 2500	50	100	18	57,43	7,2	445	1873	2176	1,3143
DK H2O 33 - 2100 Vertical	100	50	18	43,25	5,63	845	1470	1709	1,3143

GARANTÍA

DECLARACIÓN GARANTÍA LIMITADA (Ejecutorio en los países en donde se venden los productos)

CLIMASTAR. garantiza que el producto en el momento de su compra original está libre de defectos en los materiales y mano de obra (garantía limitada). CLIMASTAR, ofrece sobre sus equipos una garantía comercial y voluntaria, cuyas condiciones son análogas a las de la garantía legal, por la que CLIMASTAR responde de las faltas de conformidad que se manifiesten en los equipos en los términos que se describen a continuación, con la especialidad de que CLIMASTAR ofrece, además, una garantía TOTAL de 10 años respecto a las piezas de repuesto.

- CLIMASTAR responderá de las faltas de conformidad que se manifiesten dentro de los seis meses siguientes a la venta del equipo. Si la falta de conformidad se manifiesta transcurridos seis meses desde la entrega deberá el usuario probar que la falta de conformidad ya existía cuando el equipo se entregó, es decir, que se trata de una no conformidad de origen, de fabricación. El usuario deberá informar a CLIMASTAR de la falta de conformidad del bien en un plazo inferior a DOS MESES desde que tuvo conocimiento.

- Para obtener servicio bajo los términos de esta garantía es necesario acreditar detalladamente: la fecha de compra del aparato ya que el periodo de validez de la garantía se inicia con la factura de compra del aparato por el cliente. Sin embargo, en ningún caso se responderá de defectos que puedan presentarse una vez transcurridos treinta y seis meses contados desde la fecha de fabricación del mismo.

- Esta garantía está estrictamente limitada a la reparación por nuestro servicio técnico oficial o en fábrica de la pieza o piezas defectuosas. O a la sustitución completa de los aparatos cuando, a juicio del fabricante, ésta no sea posible o resulte antieconómica. No incluye ningún otro tipo de gasto como instalación, montaje, desmontaje o transporte.

- Esta garantía no ampara los defectos y/o mal funcionamiento causados por accidentes, mal uso del aparato, negligencia, desgastes, roturas, mala instalación. Esta garantía también queda excluida del producto, si éste es utilizado con otro propósito que no sea calefacción; por una alteración, modificación, manipulación o reparación del producto no autorizada; y por otras causas ajenas al fabricante que afecten al producto después de su entrega.

- La garantía no cubre los costes y gastos ocasionados para acceder al equipo o a su instalación, como por ejemplo en el caso de ubicaciones ocultas, en alturas, falsos techos no practicables o situaciones análogas. Tampoco incluyen los gastos ocasionados por la retirada o reposición de elementos constructivos u otros para el acceso al equipo o la instalación.

- Ningún equipo será devuelto a CLIMASTAR sin una AUTORIZACIÓN DE DEVOLUCIÓN DE MERCANCÍA codificada, es decir, oficial. CLIMASTAR no asume ninguna responsabilidad en caso de que algún equipo sea devuelto sin la previa y autorizada DEVOLUCIÓN DE MERCANCÍA, antes mencionada.

- CLIMASTAR y/o sus servicios técnicos se reservan el derecho de decidir entre reparar o reemplazar los componentes dañados o el reemplazo completo del equipo. Ningunas de estas opciones prolongarán el período inicial de la garantía.

- Toda reparación deberá ser efectuada por el Servicio Técnico autorizado por el fabricante y/o sus agentes, las manipulaciones efectuadas por personal no autorizado anularán las prescripciones de ésta garantía. En caso de que proceda la sustitución, deberá acudir al centro vendedor que será el encargado de recibir los equipos.

- LIMITACIÓN DE RESPONSABILIDAD: CLIMASTAR como fabricante no se responsabiliza de los daños materiales ni personales que directa o indirectamente puedan ser consecuencia de una instalación no conforme del aparato, de su manipulación incorrecta o por personal carente de la cualificación técnica necesaria, ni de los gastos de instalación de los aparatos los cuales están expresamente excluidos de ésta garantía.

- Ninguna de las presentes condiciones podrá ser ampliada ó modificada en ningún sitio sin consentimiento expreso de CLIMASTAR

CLIMASTAR®

*CLIMASTAR GLOBAL COMPANY S.L.
Carretera AS-266 OVIEDO-PORCEYO/ Km.7 Pruvia
33192 - Llanera (Asturias)
Telf: 985 66 80 80 / Fax: 985 264 751
www.climastar.es*



Aparato conforme a la directiva europea 2002/96/CE

DK H2O Rev 250913